

EnviroDome

Sistemi telecamera



Security Systems



Precedentemente:
Philips CSI

- Versioni Day/Night, Colore e B/N
- 25x (Day/Night) o 18x zoom ottico + 12x zoom digitale
- Design robusto resistente agli agenti atmosferici
- Opzione a bolla
- Stabilizzazione immagine digitale (25x)
- Maschere privacy e oscuramento di settore
- Alta risoluzione/sensibilità
- Configurabile a distanza (bifase, RS-232, RS-485)
- Funzioni brevettate AutoPivot e Auto Scaling
- AutoTrack, nuova opzione rivoluzionaria per rilevazione del movimento
- 3 anni di garanzia

Quali che siano le condizioni atmosferiche, l'EnviroDome assicura sempre prestazioni elevate, e continua a dimostrarsi la soluzione ideale per la sorveglianza perimetrale, di parcheggi auto e altre applicazioni all'aperto. L'EnviroDome è dotato di tutte le caratteristiche necessarie per catturare i dettagli che altre telecamere sorvolano.

La rivoluzionaria funzione AutoTrack (opzione), integrata alla telecamera, si afferma come un rilevatore di movimento della nuova generazione. L'AutoTrack rileva il movimento, ma al contempo può ingrandire e seguire il bersaglio, sollevando l'operatore dalle operazioni manuali per concentrarsi su altre responsabilità.

Il controllo immagine e la qualità sono aspetti integranti di un sistema di sorveglianza per esterni. L'EnviroDome offre uno zoom ottico da 18x a 25x; tutti i sistemi offrono uno zoom digitale da 12x a tutto campo una volta esaurito lo zoom ottico. La funzione di Auto Scaling, inoltre, assicura un controllo ottimale della visualizzazione a qualsiasi impostazione di zoom. E per una qualità d'immagine ancor più elevata, la stabilizzazione digitale compensa gli spostamenti della telecamera causati dalle condizioni ambientali, per assicurare un'immagine sempre fissa.

Per essere efficaci, le telecamere di sorveglianza devono essere in grado di operare sotto varie condizioni di illuminazione. Per migliorare la sensibilità nelle ore notturne, l'EnviroDome Day/Night è in grado di passare automaticamente dalla modalità a colori a quella monocromatica eliminando il filtro agli infrarossi. Sia che si programmi la telecamera per la selezione automatica della modalità o la si usi manualmente, i risultati saranno sempre ottimali, sia di giorno che di notte. Per la massima sensibilità, sono disponibili telecamere in bianco e nero. Nelle condizioni di massima oscurità, la funzione Slow Shutter (di serie su tutte le telecamere EnviroDome Colore e Day/Night) riduce automaticamente la velocità dell'otturatore fino a 1 secondo, che corrisponde ad un aumento della sensibilità di quasi 50 volte.

Per quanto riguarda gli aspetti di privacy, l'EnviroDome fornisce le funzioni oscuramento di settore e maschere privacy, con le quali è possibile personalizzare il sistema di sorveglianza per rispondere a diverse esigenze di privacy personale.

I menu sono disponibili nelle lingue seguenti: inglese, spagnolo, francese, tedesco, polacco e portoghese.

Di seguito sono elencate alcune delle caratteristiche che fanno di EnviroDome uno dei sistemi di ripresa più flessibili del settore. L'installatore può effettuare le regolazioni opportune per personalizzare il funzionamento di EnviroDome in base alle esigenze di ogni cliente.

Bolla robusta (opzionale)

- Le bolle sono molto robuste, composte di un materiale in policarbonato di 3 mm di spessore, e sono state progettate nel rispetto di rigorosi criteri di resistenza senza compromettere la nitidezza ottica.
- La bolla in sé è in grado di assorbire impatti di entità fino a 14 kgf/m, equivalenti alla forza esercitata da una mazza di 4,5 kg lasciata cadere da un'altezza di 3 m.
- La bolla installata nel dome soddisfa ampiamente le normative UL 1598 stabilite per le armature di illuminazione in merito all'impatto orizzontale, superandole di 10 volte.

Comandi della telecamera

- Impostazioni per la qualità dell'immagine, ad esempio **White Balance (Bilanciamento del bianco)** e **Sharpness (nitidezza)**.
- **Max Gain (Guadagno max)**: quando è attivato il controllo di guadagno automatico (AGC), EnviroDome consente di selezionare l'impostazione **massima** possibile per AGC per ridurre la granulosità dell'immagine. La telecamera si regola automaticamente in ambienti a scarsa illuminazione.
- **Slow Shutter (integrazione di quadro)**: rallentando la velocità dell'otturatore si aumenta la sensibilità della telecamera, di conseguenza si ottiene una migliore visibilità in condizioni di scarsa illuminazione. Le impostazioni disponibili vanno da **completamente automatico** a 6 diverse velocità dell'otturatore.
- **Zoom digitale**: lo zoom digitale 12x è disponibile per potenziare la risoluzione massima raggiunta dallo zoom ottico e può essere disattivato a piacere.

Comandi Day/Night

- **Night Mode (Modalità notturna)**: con questa funzione la telecamera passa dal colore al bianco e nero, e rimuove il filtro agli infrarossi aumentando in tal modo la sensibilità in ambienti poco illuminati. Le impostazioni sono: **attivo**, **disattivo** e **completamente automatico**.
- **Night Mode Threshold (Soglia modalità notturna)**: se impostata su **automatico**, questa funzione stabilisce il livello di intensità della luce al quale la telecamera deve passare alla modalità notturna.

- **Digital Stabilization (Stabilizzazione immagine digitale) (versioni 25X)**: compensazione elettronica con la quale vengono filtrate le vibrazioni provocate dal vento e da altre condizioni atmosferiche che registrano un movimento fino all'80% a 10 Hz.

Comandi dell'EnviroDome

- **Sector Blanking (Oscuramento di settore)**: occultamento video in un massimo di 16 settori entro il campo visivo completo.
- **Privacy Masking (Maschera privacy)**: occultamento di un massimo di 6 aree.
- **Guard Tours**: sono disponibili due tipi di guard tour:
 1. Un **preset tour**, che può gestire fino a 99 preset, i quali possono essere inclusi o esclusi selettivamente dal tour. È possibile impostare il valore di ciclata per stabilire la velocità di visualizzazione consecutiva dei preset inclusi nel tour. Il tour continua all'infinito finché non interviene l'operatore.
 2. **Tour registrati**: due (2) tour registrati, per una durata complessiva di 15 minuti. Si tratta di **macro** registrate dei movimenti di un operatore, comprendenti le attività di brandeggio, e che possono essere **riprodotte** in modo continuativo. In questo modo si viene a creare un tour automatizzato senza intoppi e più completo.
- **Inactivity (Inattività)**: quando l'operatore interrompe il controllo manuale di un EnviroDome, l'opzione di inattività stabilisce l'eventuale comportamento conseguente del sistema. Le opzioni disponibili sono: **tornare a un preset specifico; tornare al tour automatizzato eseguito in precedenza; nessuna reazione**. L'installatore può impostare la durata del periodo di inattività.
- **Password Control (Controllo password)**: questa funzione consente all'installatore di stabilire il livello di sicurezza per l'accesso ai comandi dell'EnviroDome. Di seguito sono descritte le impostazioni disponibili:
 1. **Low (Basso)** – accesso a tutte le opzioni esteso a tutti gli utenti.
 2. **Medium (Medio)** – un comando di sblocco attiva i comandi vietati [OFF-90-ENTER]).
 3. **High (Alto)** – è necessario immettere una password modificabile a 4 cifre per sbloccare i comandi.

Telecamera:	COLORE 18X / DAY/NIGHT 18X	
Sensore	CCD IT 1/4 pollice (752 x 582 PAL)/(768 x 494 NTSC)	
Obiettivo	Zoom 18x (4,1 – 73,8 mm); F1,4 – F3,0	
Fuoco	Automatico con esclusione manuale	
Diaframma	Automatico con esclusione manuale	
Campo visivo	2,7° – 48°	
Uscita video	1,0 Vp-p, 75 ohm	
Controllo del guadagno	Disattivato/automatico (con limite regolabile)	
Sincronismo	Sincronismo di rete (regolazione di fase verticale da -120 a 120°) o cristallo interno	
Correzione dell'apertura	Orizzontale e verticale	
Zoom digitale	12x	
Risoluzione orizzontale	470 TVL (NTSC)/460 TVL (PAL)	
Sensibilità (video utilizzabile)	COLORE 18X	DAY/NIGHT 18X
- Modalità diurna con Slow Shutter disattivato	0,025 fc/0,25 lx	0,025 fc/0,25 lx
- Modalità notturna con Slow Shutter disattivato	–	0,0031 fc/0,031 lx
- Modalità diurna con Slow Shutter attivato	0,0016 fc/0,016 lx	0,0016 fc/0,016 lx
- Modalità notturna con Slow Shutter attivato	–	0,0002 fc/0,002 lx
Rapporto segnale/rumore	>50 dB	
Bilanciamento del bianco	2000 K – 10.000 K	

Telecamera:	DAY/NIGHT 25X	
Sensore	CCD IT 1/6 pollice (752 x 582 PAL)/(768 x 494 NTSC)	
Obiettivo	25X Zoom (2,4 – 60 mm) F1,6 to F2,7	
Fuoco	Automatico con esclusione manuale	
Diaframma	Automatico con esclusione manuale	
Campo visivo	2,0° – 45°	
Uscita video	1,0 Vp-p, 75 ohm	
Controllo del guadagno	Disattivato/automatico (con limite regolabile)	
Sincronismo	Sincronismo di rete (regolazione di fase verticale da -120 a 120°) o cristallo interno	
Correzione dell'apertura	Orizzontale e verticale	
Zoom digitale	12x	
Risoluzione orizzontale	470 TVL (NTSC)/460 TVL (PAL)	
Sensibilità (video utilizzabile)		
- Modalità diurna con Slow Shutter disattivato	0,2 fc/2,0 lx	
- Modalità notturna con Slow Shutter disattivato	0,025 fc/0,25 lx	
- Modalità diurna con Slow Shutter attivato	0,013 fc/0,13 lx	
- Modalità notturna con Slow Shutter attivato	0,0016 fc/0,016 lx	
Rapporto segnale/rumore	>50 dB	
Bilanciamento del bianco	2000 K – 10.000 K	

Telecamera:	MONOCROMATICA 18X	
Sensore	CCD IT 1/4 pollice (752 x 582 CCIR)/(768 x 494 EIA)	
Obiettivo	Zoom 18x (4,1 – 73,8 mm); F1,4 – F3,0	
Fuoco	Automatico con esclusione manuale	
Diaframma	Automatico con esclusione manuale	
Campo visivo	2,7° to 48°	
Uscita video	1,0 Vp-p, 75 ohm	
Controllo del guadagno	Disattivato/automatico (con limite regolabile)	
Sincronismo	Sincronismo di rete (regolazione di fase verticale da -120 a 120°) o cristallo interno	
Correzione dell'apertura	Horizontal and Vertical	
Zoom digitale	12x	
Risoluzione orizzontale	520 TVL (tipico)	
Sensibilità (video utilizzabile)	0,0031 fc/0,031 lx	
Rapporto segnale/rumore	>50 dB	
Bilanciamento del bianco	N/A	

Specifiche ambientali

Umidità	Relativa, 0 – 100%, non condensante
Protezione dalle infiltrazioni	IP66, NEMA 4X
Temperatura di esercizio	da -40 °C a 50 °C
Temperatura a magazzino	da -40 °C a 60 °C

Specifiche meccaniche

Peso	5,9 kg
Brandeggio	Carrellata continua a 360°, inclinazione da -5° a 90° dal piano orizzontale
Velocità preposizionamento	360°/s, precisione ±0,50°
Velocità variabile	120°/s

Varie

Settori/titolazione	16 settori indipendenti con titolazione a 16 caratteri ciascuno
Impostazione/controllo telecamera	Bifase o RS-232
Preposizionamenti	99, ciascuno con titolazione a 16 caratteri
Guard Tour	2 tipi di tour: Tour registrati – Due (2), per una durata complessiva di 15 minuti; Preset Tour – Uno composto da un massimo di 99 scene consecutive
Indirizzamento	Indirizzamento remoto FastAddress o selettore a 4 cifre
Lingue supportate	inglese, spagnolo, francese, tedesco, polacco e portoghese
Marchi di sicurezza	CE, UL

Collegamenti a carico dell'utente

Alimentazione (telecamera)	21 – 28 V CA, 50/60 Hz - 15 W massimo
Alimentazione (riscaldatore)	21 – 28 V CA, 50/60 Hz - 30 W massimo
Bifase +/-	Dati di controllo
RS-232 RX/TX o RS-485 +/-	Dati di controllo opzionali (selezionabili tramite commutatori DIP)
Video	BNC
Ingressi allarme (4)	Programmabili "normalmente aperto" o "normalmente chiuso"
Uscita relè (1)	Uscita nominale contatto asciutto: 2 A a 30 V CA

Accessori di montaggio

Braccio a parete (senza trasformatore)

ENV-PA0

Braccio a parete (con trasformatore a 120/230 V CA)

ENV-PA1 / ENV-PA2

Braccio a parete (con trasformatore a 120/230 V CA e fibre ottiche)

ENV-PA1F / ENV-PA2F

Piastra di montaggio opzionali per l'articolo succitato

Piastra di montaggio d'angolo LTC 9542/01

Piastra di montaggio su palo LTC 9541/01

Cappuccio di montaggio sospeso da soffitto

LTC 9543/00

Montaggio su tetto (parapetto) LTC 9230/00

Adattatore per tetto piano (per l'articolo succitato)

LTC 9230/01

Alimentatore per esterni (trasformatore da 120/230 V CA)

ENV-PSU1 / ENV-PSU2

Alimentatore per esterni (trasformatore da 120/230 V CA e fibre ottiche)

ENV-PSU1F / ENV-PSU2F

Accessori a fibre ottiche

Compatibilità delle fibre ottiche

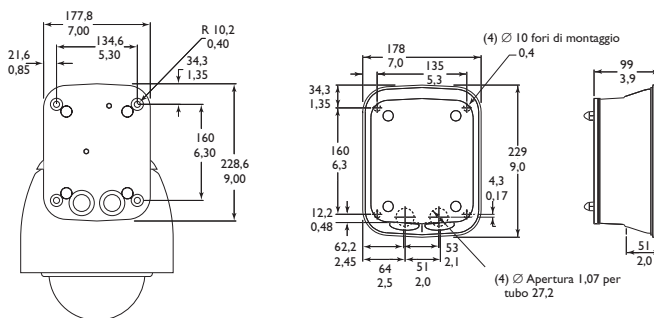
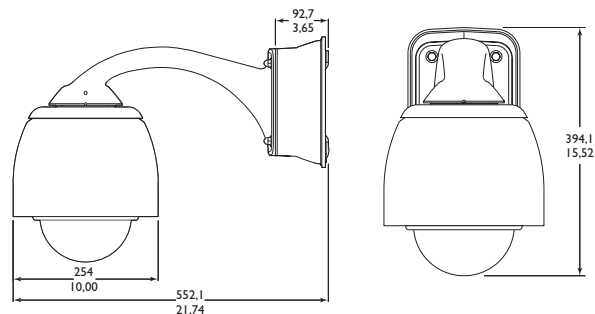
50/125 mm, 62,5/125 mm, fibra di vetro multimodalità a basse perdite tarata per una larghezza di banda minima del sistema di 20 MHz

(video 850 nm/controllo 1300 nm)

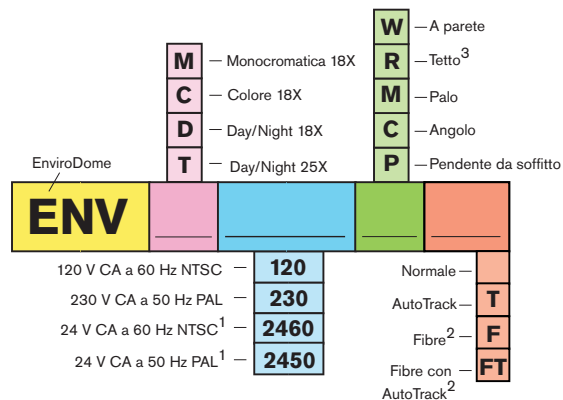
Distanza massima 4 km

* Sono disponibili altri accessori; consultare la scheda degli accessori

Schemi delle dimensioni



Guida all'ordinazione



¹ Trasformatore non incluso. Il cliente deve procurarsi un trasformatore a 24 V CA, 50 W (modello ENV-PSU o equivalente). Non disponibile con opzione a fibre ottiche.

² L'opzione a fibre ottiche è disponibile soltanto insieme al trasformatore. Per i moduli forniti senza trasformatore, è possibile utilizzare un LTC 4628 con modulo ENV standard. Ciascun modulo a fibre ottiche richiede la presenza di un LTC 4629 sul sistema.

³ La staffa per il tetto va montata al parapetto verticale. Per l'installazione su un tetto piano, ordinare anche la piastra-adattatore per tetto piano LTC 9230/01.

Nota – La bolla robusta opzionale va ordinata separatamente come componente di ricambio ed è disponibile in versione trasparente oppure oscurata.

Bosch Security Systems, Inc.
850 Greenfield Road
Lancaster, PA 17601 U.S.A.
Tel.: +1 800 326 3270
Fax: +1 717 735 6560
www.boschsecuritysystems.com

BOSCH